

**HARTTE seria XS-C**

**z wyślizgiem**

**Modele standardowe**

# ELEKTROZACZEPY

## **SPIS TREŚCI:**

**Modele standardowe ..... 2**

**Modele standardowe z warystorem ..... 3**

## Elektrozaczep HARTTE seria XS-C modele standardowe z wyslizgiem



Elektrozaczep Hartte serii XS-C służy do zdalnego przewodowego otwierania drzwi, szafek lub furtek, stosowany do współpracy z systemami kontroli dostępu, domofonami, czytnikami kart. Serię XS-C cechują niewielkie rozmiary, symetryczna budowa, regulowany zaczepek o radialnym kształcie z wbudowanym wyslizgiem.

Wbudowany wyslizg prowadzi język zamka klamkowego osłaniając ościeżnicę przed uszkodzeniem. Zalecany jest do drzwi bezprzylgowych.

Elektrozaczep standardowy pozostaje zablokowany w przypadku braku zasilania, natomiast odblokowuje się pod wpływem napięcia.

### Charakterystyka:

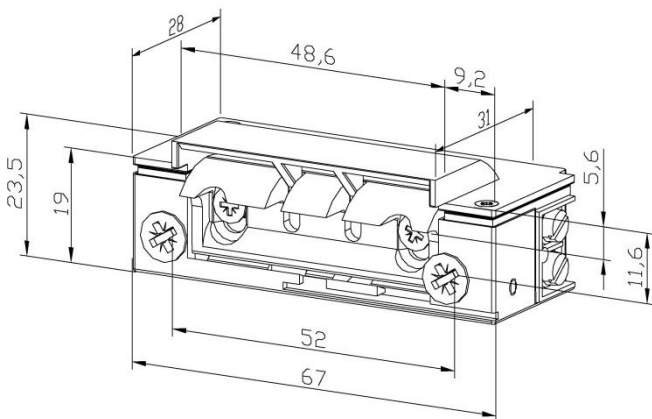
- typ pracy NC (normalnie zamknięty)
- wymiary - szerokość 19 (23,5) mm, wysokość 67 mm, głębokość 28 mm
- wytrzymałość mechaniczna – nacisk 3000N (300 kg)
- wytrzymałość mechaniczna – cykle otwierania 200.000
- radialny kształt zaczepeku- podczas otwierania zaczepek nie wychodzi poza obrys elektrozaczepeku
- regulowany zaczepek w zakresie 3 mm
- do drzwi lewych i prawych

### Dostępne wersje:

- 10-14V AC/DC– indeks **XS12U-C** –zasilany prądem DC lub AC
- 21-26V/20-26V AC/DC– indeks **XS24U-C** – uniwersalny, zasilany prądem DC lub AC

### Opcjonalnie:

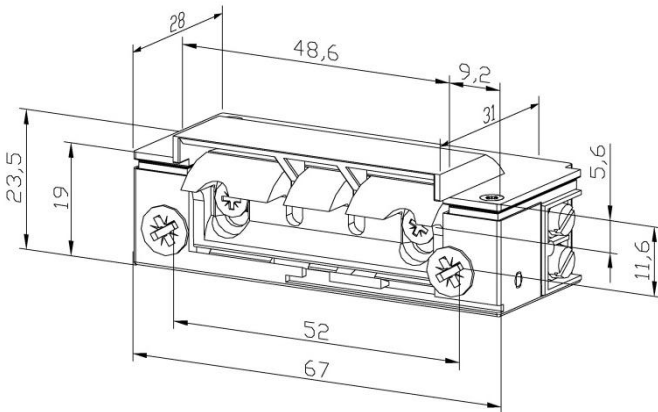
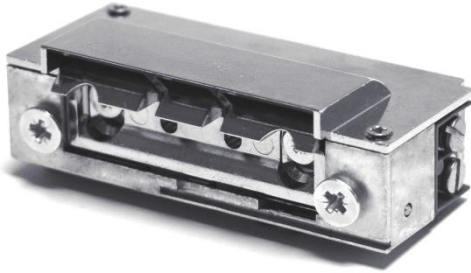
- warystor (V)
- monitoring zamknięcia (M)



KATEGORIA		
	12AC/DC	24AC/DC
Indeks	XS12U-C	XS24U-C
Tolerancja napięcia (V)	10-14	AC 21-26 DC 20-26
Oporność (Ohm)	17,6	60
Pobór prądu AC (mA)	480	280
Pobór prądu DC (mA)	680	400
Praca ciągła pod prądem (100%ED)	nie	nie

## Elektrozaczep HARTTE seria XS-C

### modele standardowe z warystorem i wyslizgiem



Elektrozaczep Hartte serii XS-C służy do zdalnego przewodowego otwierania drzwi, szafek lub furtek, stosowany do współpracy z systemami kontroli dostępu, domofonami, czytnikami kart. Serię XS-C cechują niewielkie rozmiary, symetryczna budowa, regulowany zaczepek o radialnym kształcie z wbudowanym wyslizgiem.

Wbudowany wyslizg prowadzi język zamka klamkowego osłaniając ościeżnicę przed uszkodzeniem. Zalecany jest do drzwi bezprzylgowych.

Elektrozaczep standardowy pozostaje zablokowany w przypadku braku zasilania, natomiast odblokowuje się pod wpływem napięcia.

Warystor (V) chroni system kontroli dostępu przed szkodami wywołanymi przepięciami elektrycznymi.

#### Charakterystyka:

- typ pracy NC (normalnie zamknięty)
- wymiary - szerokość 19 (23,5) mm, wysokość 67 mm, głębokość 28 mm
- wytrzymałość mechaniczna – nacisk 3000N (300 kg)
- wytrzymałość mechaniczna – cykl otwierania 200.000
- radialny kształt zaczepu- podczas otwierania zaczep nie wychodzi poza obrys elektrozaczepu
- regulowany zaczepek w zakresie 3 mm
- do drzwi lewych i prawych

#### Dostępne wersje:

- 10-14V AC/DC– indeks **XS12UV-C** –zasilany prądem DC lub AC
- 21-26V/20-26V AC/DC– indeks **XS24UV-C** – uniwersalny, zasilany prądem DC lub AC

#### Opcjonalnie:

- monitoring zamknięcia (M)

KATEGORIA		
	12AC/DC	24AC/DC
Indeks	XS12UV-C	XS24UV-C
Tolerancja napięcia (V)	10-14	AC 21-26 DC 20-26
Oporność (Ohm)	17,6	60
Pobór prądu AC (mA)	480	280
Pobór prądu DC (mA)	680	400
Praca ciągła pod prądem (100%ED)	nie	nie